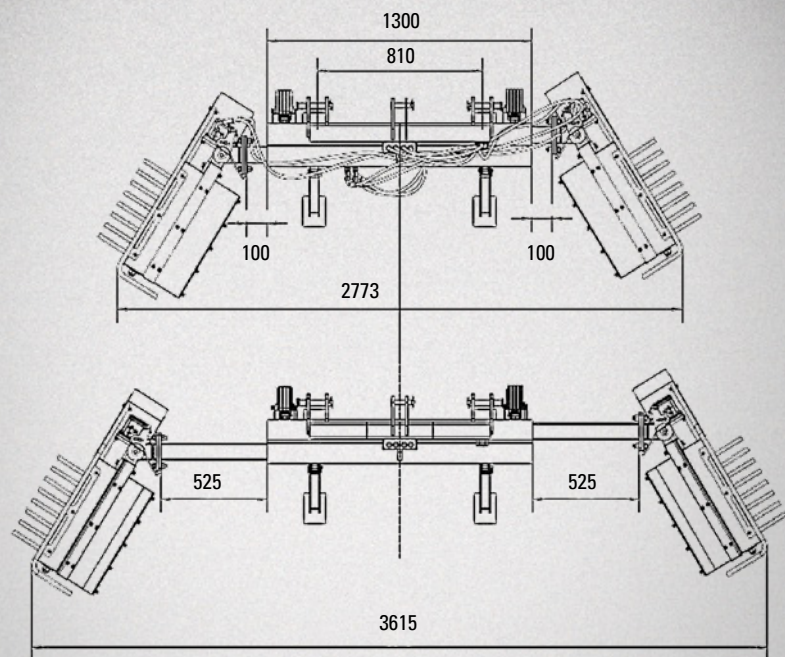




SPOLLONATRICE DMBC con doppia testata

Double head SUCKER REMOVER; ÉBOURGEONNEUSE à deux têtes;
Hydraulischer STOCKPUTZER an Rahmen mit Doppelkopf; DESBROTADORA con doble cabezal



IT DOTAZIONI STANDARD

Apertura e chiusura idraulica con 2 pistoni; Attacco terzo punto cat. I-II; Doppio telaio; Molla di rientro sulle testate; Tubi idraulici completi di innesti rapidi; Filo in gomma speciale diametro 8 mm; N° 2 ruote di profondità in gomma; N° 2 piedini d'appoggio; N° 2 motori idraulici Marzocchi (170 bar di pressione e 30 L/minuto d'olio ciascuno);

EN STANDARD EQUIPMENT

Hydraulic opening and closing with 2 pistons; 3 point linkage cat. I-II; Double frame; Return spring on headers; Hydraulic hoses complete with quick couplings; 8 mm diameter special rubber cord; No. 2 rubber depth wheels; No. 2 support feet; No. 2 Marzocchi hydraulic motors (oil at 170 bar pressure and 30 L/min. each).

FR ÉQUIPEMENT STANDARD

Ouverture et fermeture hydraulique avec 2 pistons; Attelage trois points cat. I-II; Double châssis; Ressort de retour sur les têtes; Tuyaux hydrauliques complets avec raccords rapides; Fil en caoutchouc spécial de diamètre 8 mm; N° 2 roues de profondeur en caoutchouc; N° 2 pieds de support; N° 2 moteurs hydrauliques Marzocchi (Huile à 170 bars de pression et 30 L/min chacun).

DE SERIENAUSSTATTUNG

Hydraulisches Öffnen und Schliessen mit 2 Kolben; 3-Punkt Aufnahme. Kat. I-II; Doppelrahmen; Rückholfeder an den Kopfstücken; Hydraulikschläuche mit Schnellkupplungen; Geißeln Durchmesser 8mm; Nr. 2 Tiefenräder aus Gummi; Nr. 2 Stützfüsse; 2 Marzocchi-Hydraulikmotoren (170 bar Öldruck und je 30 l/Min.).

ES EQUIPO ESTÁNDAR

Apertura y cierre hidráulico con 2 pistones; Enganche de tercer punto cat. I-II; Doble chasis; Resorte de retorno en los cabezales; Tubos hidráulicos completos con acoplamientos rápidos; Hilo de goma especial de 8 mm de diámetro; N° 2 ruedas de profundidad de goma; N° 2 patas de apoyo; N° 2 motores hidráulicos Marzocchi (Aceite a 170 bar de presión y 30 L/minuto cada uno).



MODELLO

DMBC



CODICE

M1.V5.DMBC1



LARGHEZZA
SPOLLONATRICE

mm

570



PESO

kg

236



PRESSIONE

Bar

170



PORTATA
OLIO

L/min

30



CILINDRATA
MOTORE

cc

21



APERTURA
LATERALE MAX

mm

425+425