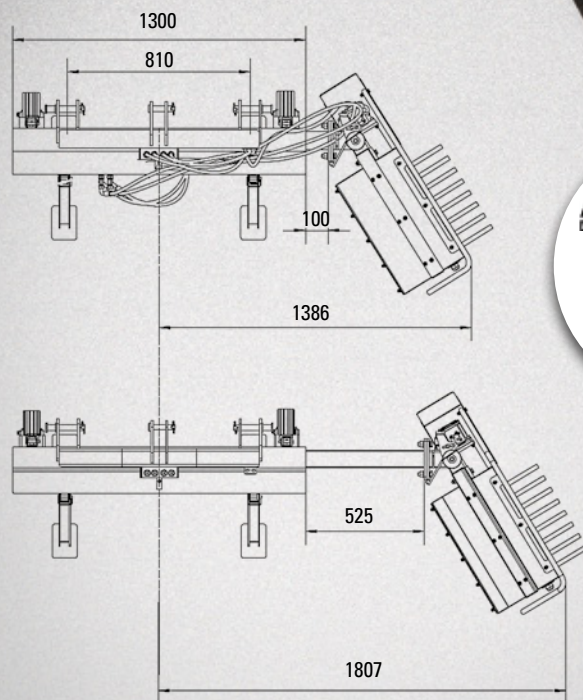




SPOLLONATRICE **SMBC** con testata singola

Single head **SUCKER REMOVER**; ÉBOURGEONNEUSE à une tête;
Hydraulischer **STOCKPUTZER** an Rahmen mit Einzelkopf; DESBROTADORA con cabezal único.



IT DOTAZIONI STANDARD

!Apertura e chiusura idraulica con 2 pistoni; !Attacco terzo punto cat. I-II; !Molla di rientro sulla testata; !Tubi idraulici completi di innesti rapidi; !Filo in gomma speciale diametro 8 mm; !N° 2 ruote di profondità in gomma; !N° 2 piedini d'appoggio !Motore idraulico Marzocchi (170 bar di pressione e 30 L/minuto);

EN STANDARD EQUIPMENT

!Hydraulic opening and closing; !3 point linkage cat I-II; !Return spring on headers; !Hydraulic hoses complete with quick couplings; !8 mm diameter special rubber cord; !No. 2 rubber depth wheels; !No. 2 support feet; !No. 2 Marzocchi hydraulic motors (oil at 170 bar pressure and 30 L/min.).

FR ÉQUIPEMENT STANDARD

!Ouverture et fermeture hydrauliques; !Attelage troisième point cat. I-II; !Ressort de retour sur la tête; !Tuyaux hydrauliques complets avec raccords rapides; !Fil en caoutchouc spécial diamètre 8 mm; !N° 2 roues de profondeur en caoutchouc; !N° 2 pieds de support; !Moteur hydraulique Marzocchi (Huile à 170 bars de pression et 30 L/min).

DE SERIENAUSSTATTUNG

!Hydraulisches Öffnen und Schliessen; !3-Punkt Aufnahme. Kat I-II; !Rückholfeder an den Kopfstücken; !Hydraulikschläuche mit Schnellkupplungen; !Geisseln Durchmesser 8mm; !Nr. 2 Tiefenräder aus Gummi; !Nr. 2 Stützfüsse; !2 Marzocchi-Hydraulikmotoren (170 bar Öldruck und 30 l/Min.).

ES EQUIPO ESTÁNDAR

!Apertura y cierre hidráulico; !Enganche de tercer punto cat. I-II; !Resorte de retorno en la cabeza; !Tubos hidráulicos completos con acoplamientos rápidos; !Hilo de goma especial de 8 mm de diámetro; !N° 2 ruedas de profundidad de goma; !N° 2 patas de apoyo !Motor hidráulico Marzocchi (Aceite a 170 bar de presión y 30 L/minuto).

M

MODELLO

SMBC



CODICE

M1.V5.DMBC2



LARGHEZZA
SPOLLONATRICE
mm

570



PESO
kg

120



PRESSIONE
Bar

170



PORTATA
OLIO
L/min

30



CILINDRATA
MOTORE
cc

21



APERTURA
LATERALE MAX
mm

425